

Plan d'entretien Expert / Jumpy / Scudo

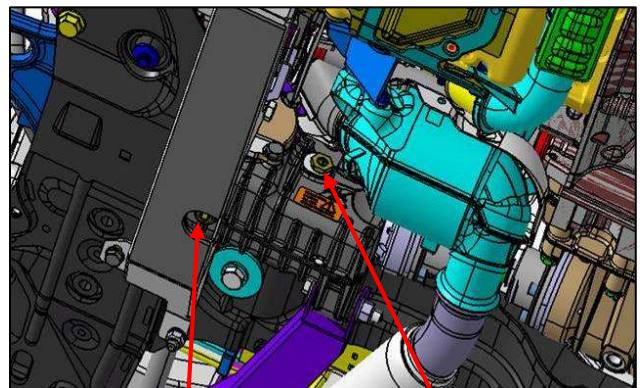
Date de fabrication à partir du 01/2009 : n° de transformation à partir de 6000010

BOITE DE VITESSES

Capacité : idem véhicule de base : 1.9L
Huile : idem véhicule de base
Niveau : pas de bouchon de niveau, en cas de fuites apparentes, vidanger pour contrôler.
Vidange : idem véhicule de base

BOITE DE TRANSFERT AVANT

Capacité : 0.75 litre
Huile : YACCO BVX LS200 – API GL5
ESSO GEAR OIL BT 80W90 – API GL5
TOTAL TRANSMISSION X4 – 80W90 - API GL5
Niveau : **pas de contrôle de niveau** sauf en cas de fuites apparentes.
Vidange : tous les 20 000 km - **1ère vidange entre 1500 et 2500 km.**

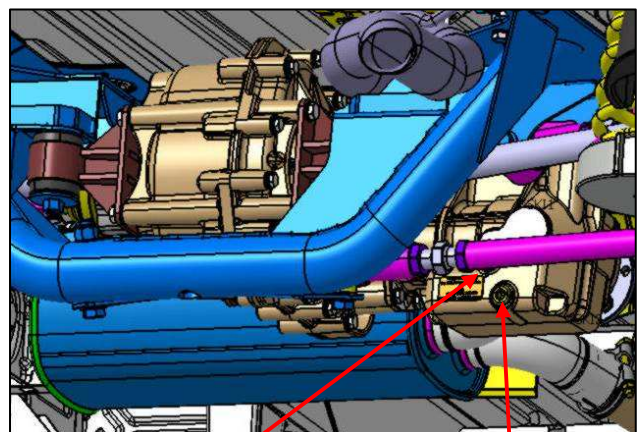


Vidange

Remplissage / niveau

BOITE DE TRANSFERT ARRIERE

Capacité : 0.55 litre
Huile : YACCO BVX LS200 – API GL5
ESSO GEAR OIL BT 80W90 – API GL5
TOTAL TRANSMISSION X4 – 80W90 - API GL5
Niveau : **le bouchon de remplissage ne fait pas niveau**, en cas de fuites apparentes, vidanger pour contrôler.
Vidange : tous les 20 000 km - **1ère vidange entre 1500 et 2500 km.**



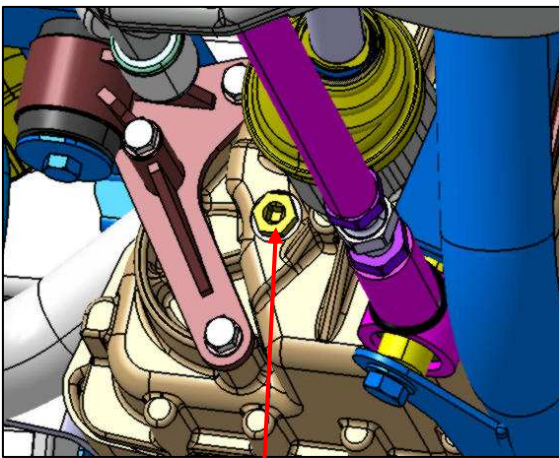
Remplissage

Vidange

PONT ARRIERE

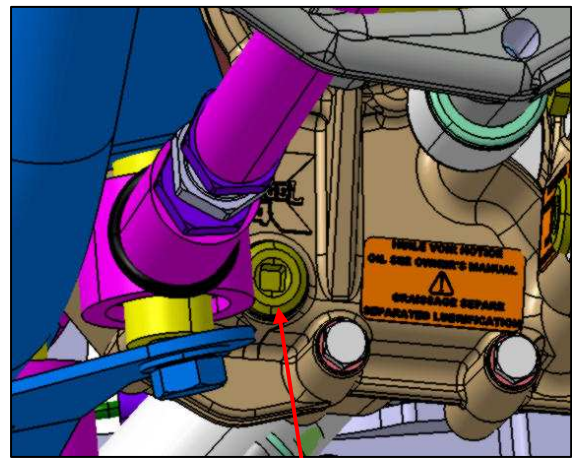
Capacité	: 1.15 litres
Huile	: YACCO BVX LS200 – API GL5 : ESSO GEAR OIL BT 80W90 - API GL5 : TOTAL TRANSMISSION X4 - 80W90 - API GL5
Niveau	: le bouchon de remplissage ne fait pas niveau , en cas de fuite apparentes, vidanger pour contrôler.
Vidange	: Tous les 20 000 km – 1ère vidange entre 1500 et 2500 km.

Pont côté conducteur



Remplissage

Pont côté passager



Vidange

Nota : lors du remplacement d'une boîte de transfert ou d'un pont par une pièce neuve, la 1^{ère} vidange entre 1500 et 2500 km est obligatoire.

Nota : le graissage des transmissions coulissantes est à effectuer lors de chaque entretien ou une fois par an.