



# Expert 4x4



...un maximum de polyvalence et un excellent comportement routier...



Experts en systèmes  
4 roues motrices

Par tous chemins  
et tous temps



# Expert 4x4



## Simplicité, Performance, Efficacité, Economie et Fiabilité :

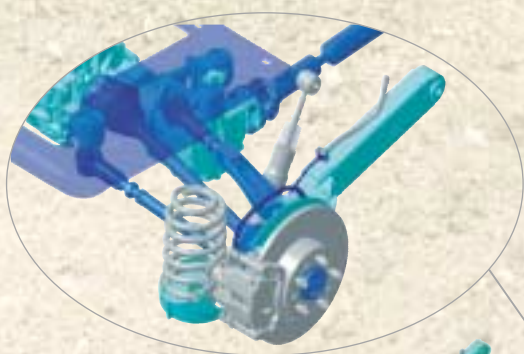
**Simple**, le système 4x4 Dangel est automatique et ne requiert aucune manipulation de la part du conducteur, convenant donc à tous types d'utilisateurs.

**Performant**, le système régule le couple moteur transmis aux roues arrière, s'adaptant à toutes les situations. C'est un gage de motricité sur chemin ainsi que de sécurité sur route, en conditions hivernales par exemple.

**Efficace**, le train arrière multibras à roues indépendantes confère un excellent comportement routier et tout chemin.

**Econome**, la transmission Dangel privilégie l'entraînement des seules roues avant lorsque les conditions d'adhérence sont bonnes, afin d'optimiser au mieux la consommation moteur.

**Fiable**, la conception fait appel à des éléments mécaniques éprouvés.



### Versions transformables

#### Motorisations

2,0 l HDI 120 ch  
2,0 l HDI 140 ch FAP

#### Tepee

5-6, 7, 8-9 places  
2 longueurs : L1 4805 mm L2 5132 mm

#### Versions Utilitaires

Fourgon court L1H1 5 m<sup>3</sup>  
Fourgon long L2H1 6 m<sup>3</sup>  
Fourgon long & toit rehaussé L2H2 7 m<sup>3</sup>  
versions plancher et pick-up (prochainement)

### Version 4x4 Endurance

Transmission 4x4 avec transfert de couple automatique par viscosoupleur  
Train arrière multibras à roues indépendantes  
Protection moteur  
Poids de l'équipement : 145 kg

### Options 4x4

Protection réservoir  
Protection pont arrière  
Pack agrément dynamique  
Pack charge élevée  
Pneumatiques tous chemins (prochainement)  
Différentiel à glissement limité (prochainement)  
Verrouillage du différentiel (prochainement)

### AUTOMOBILES DANGEL S.A.

5, rue du canal - BP 01 - F 68780 SENTHEIM  
Tél. 33 (0)3 89 38 57 00 - Fax 33 (0)3 89 82 59 13

[info@dangel.com](mailto:info@dangel.com) - [www.dangel.com](http://www.dangel.com)



CERTIFICATION  
SYSTEME QUALITE  
ISO 9001 v 2000



SELECTA impression - 68310 Wittelsheim  
4074A - 05/2008  
Pour tous renseignements téléphonez à Automobiles DANGEL S.A. au 03 89 38 57 00. Les informations sur les modèles et leurs caractéristiques correspondent à une définition au moment de l'impression du document. Elles ne sont données qu'à titre indicatif et ne peuvent être considérées comme contractuelles. DANGEL se réserve le droit de modifier sans préavis les caractéristiques des modèles présentés, sans être tenu de mettre à jour ce document. La représentation des tentes carrosserie est indicative, les techniques d'impression ne permettant pas une reproduction fidèle des couleurs. Si, malgré le soin apporté à la réalisation de ce document, vous pensez qu'il comporte une erreur, n'hésitez pas à nous contacter.